

## Speicheradapter zu Sicherheits- und Absperrblock DI 32-2, Standard-Baureihe Adaptor for safety- and shut-off block DI 32-2, standard range

### Technische Daten | Technical data

#### Betriebsüberdruck | MWP

Normal-Stahl: NBR | Carbon steel: NBR; 400 bar

#### Materialien | Materials

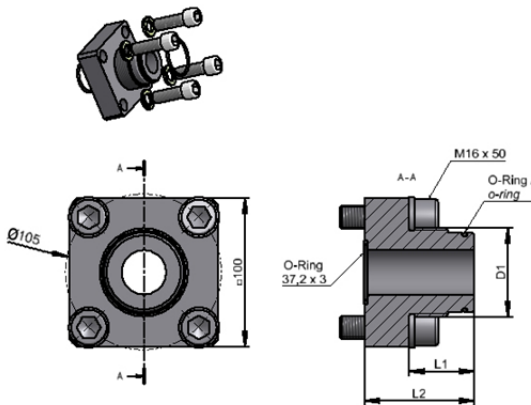
Normal-Stahl: NBR | Carbon steel: NBR  
 Andere Ausführungen auf Anfrage | Other versions on request

#### Temperaturbereich | Temperature range

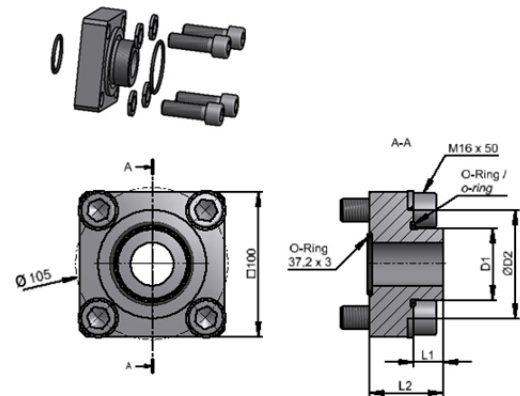
-20 °C bis 80 °C

Andere Ausführungen auf Anfrage | Other versions on request

Design 1



Design 2



#### Schrauben und O-Ringe sind Bestandteil des Lieferumfangs.

Screws and o-rings are part of the delivery.

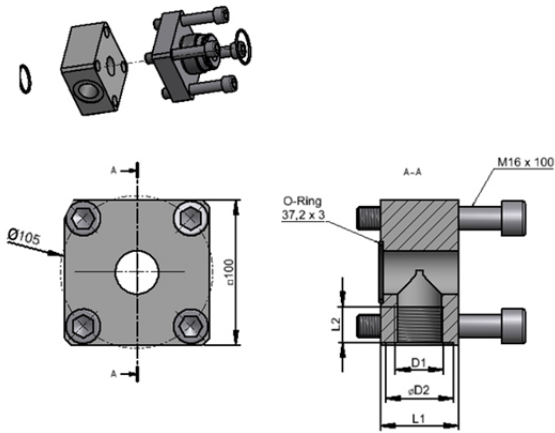
#### Die Dokumentation doc 5.100 ist zu beachten!

Please note doc 5.100!

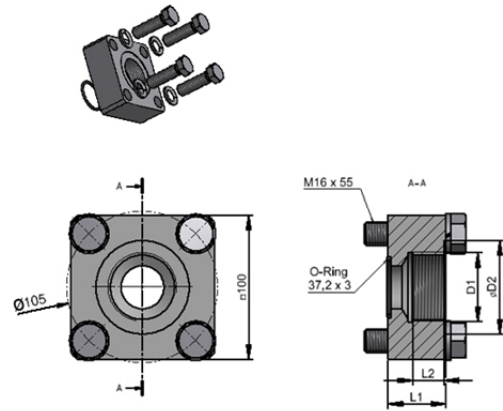
Adapter für Blasenspeicher   Adaptors for bladder accumulators							
Adapter   Adaptor	Speichertyp   Type	Design	D1	øD2 (mm)	L1 (mm)	L2 (mm)	O-Ring
FS 305	EHV 0,5 - 1,6 L	1	G 3/4"		28	58	17 x 3
FS 306	EHV 1 - 5 L		G 1"		34	64	22 x 3
FS 307	EHV 2,5 - 10 L (lg)		G 1 1/4"		37	67	30 x 3
FS 309	EHV 10 - 50 L		G 2"		44	74	48 x 3
FS 330		2	M30 x 1,5	45	15	47	32 x 2
FS 340			M40 x 1,5	60	20	51	43 x 3
FS 350			M50 x 1,5	75	20	51	53 x 3

Fertigungstoleranzen sind nicht berücksichtigt. Änderungen vorbehalten. Manufacturing tolerances are not considered. Changes reserved.

Design 3



Design 4



Sonderflansche I Special flange					
Bezeichnung I Designation	Design	D1	øD2 (mm)	L1 (mm)	L2 (mm)
FS 320	3	G 1"	47	54	20
FS 321	4	G 1 1/2"	65	40	20

Fertigungstoleranzen sind nicht berücksichtigt. Änderungen vorbehalten. Manufacturing tolerances are not considered. Changes reserved.