

## Membranspeicher Serie ELM, Standard-Baureihe, 0,75 - 2 Liter, 350 bar Diaphragm accumulator range ELM, standard range, 0,75 - 2 litres, 350 bar

### Technische Daten | Technical data

#### Abnahme | Approval

Die Speicher dieser Serie sind grundsätzlich nach der Europäischen Druckgeräterichtlinie 97/23/EG hergestellt, geprüft und dokumentiert.

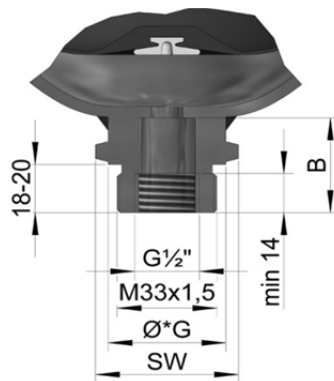
Andere Abnahmen auf Anfrage.

All accumulators of this range are manufactured, approved and certified according Directive 97/23/EC of the European Parliament. Other approvals on request.

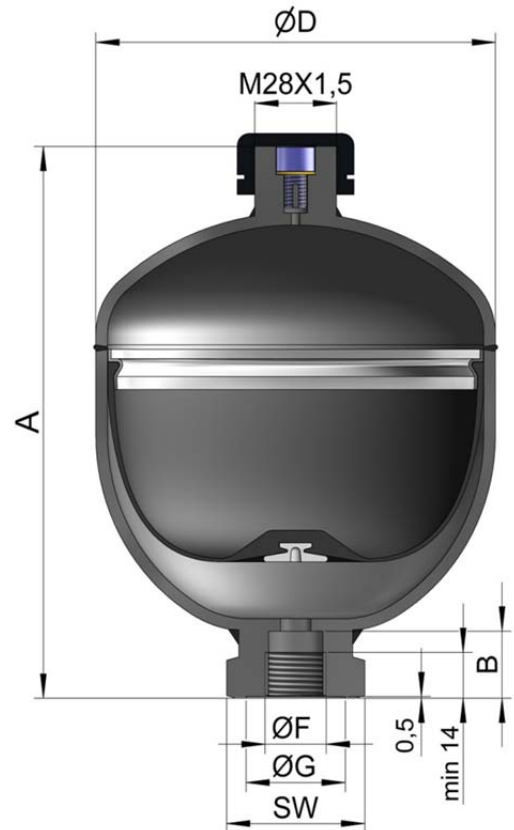
#### Details | Details

Weitere Details der Standardbaureihe sind in der Dokumentation doc 2.100 zusammengefasst.

Further details of the standard range are summarized in the documentation doc 2.100.



**Anschlussform**  
 Fluid connection  
**Design C**



**Anschlussform**  
 Fluid connection  
**Design A**

Bezeichnung Designation	Anschluss- form Fluid connection	Gasvol. Gas vol. V0 (L)	max. Betriebs- druck MWP (bar)	Pmax P <sub>0</sub>	Pmax Pmin	Gewicht Weight (kg)	Temperatur- bereich Temperature range	Abmessungen Dimensions						
								A	B	øD	øG/ ø*G	øF	øH	SW
ELM 0,75 - 350/00	A	0,75	350	8:1	150	4,5	-20 °C/+80 °C	173	22	128,5	34	G 1/2"	-	41
ELM 0,75 - 350/00	C	0,75	350	8:1	150	4,5	-20 °C/+80 °C	184	33	128,5	*39	G 1/2"	M33 x 1,5	41
ELM 1,4 - 350/90	A	1,4	350	8:1	150	7,5	-20 °C/+80 °C	198	22	156	34	G 1/2"	-	41
ELM 1,4 - 350/90	C	1,4	350	8:1	150	7,5	-20 °C/+80 °C	220	44	156	*39	G 1/2"	M33 x 1,5	41
ELM 2 - 350/90	A	2	350	8:1	150	9,5	-10 °C/+80 °C	251	22	156	33	G 3/4"	-	41
ELM 2 - 350/90	C	2	350	8:1	150	9,5	-10 °C/+80 °C	269	40	156	34	G 3/4"	M45 x 1,5	50

Fertigungstoleranzen sind nicht berücksichtigt. Änderungen vorbehalten. Manufacturing tolerances are not considered. Changes reserved.