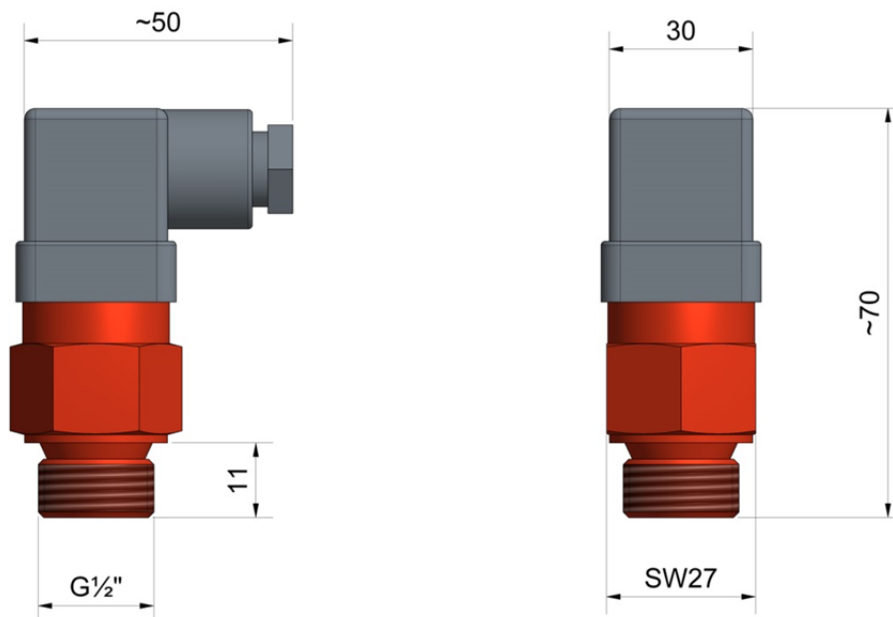


## Thermoschalter I Thermoswitch

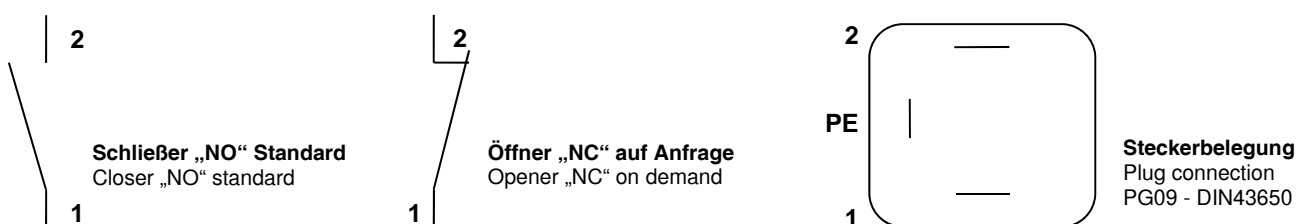
### Technische Daten I Technical data

Bezeichnung Designation	Nenn-Schaltpunkt Rated switchpoint	Schalttemperatur Switch on	Hysteresis Switch off
TV-40	+ 40° C	38° +/-5° C	16° C
TV-50	+ 50° C	47° +/-5° C	16° C
TV-60	+ 60° C	60° +/-5° C	16° C
TV-70	+ 70° C	70° +/-5° C	16° C
TV-80	+ 80° C	80° +/-5° C	16° C

Max. Betriebsdruck Max. operating pressure	Schutzart Protection standard	Schaltleistung Switching capacity	Max. Temperatur Max. temperature
10 bar	IP 65 DIN 40050	12 V DC 10 A    24 V DC 5 A    240 V AC 10 A	120° C



### Schaltbild I Wiring diagram



Fertigungstoleranzen sind nicht berücksichtigt. Änderungen vorbehalten. Manufacturing tolerances are not considered. Changes reserved.